

## Kökshack Kökshack, KE180S. 17,5 liter med variabel hastighet

Produkt # \_\_\_\_\_

Modell # \_\_\_\_\_

Namn # \_\_\_\_\_

SIS # \_\_\_\_\_

AIA # \_\_\_\_\_



600089 (KE180S)

Kökshack, KE180S. 17,5 liter med variabel hastighet 300 till 3000 varv/min och slät kontrollpanel.

### Huvudfunktioner

- Produktivitet lämplig för 100-300 måltider per omgång. Upp till 8 kg per cykel.
- Skärare/mixer för snabb mixning, malning, hackning och bakning.
- Levereras med:-17,5 liter rostfri skål med max-indikator för att undvika spill-Mikrotandad perforerat blad-Skrapa
- Vinklade perforerade knivar och kärlets koniska botten ger konsekvent blandning.
- Lock med öppning för att tillsätta ingredienser under program.
- Kåpa som fästs i basen för bättre hantering.
- Täckt ram för att undvika läckage.
- Alla delar i kontakt med livsmedel är avtagbara utan verktyg och helt demonterbara.

### Konstruktion

- Effekt: 3000 W.
- Kärn i 304 AISI rostfritt stål med läckageresistent pip och handtag.
- Skrapa med SS grepp. Lätt att demontera.
- Variabel hastighet från 300 till 3000 vpm.
- IP65 kontrollpanel med touchknappar.
- Täckt grepp med dubbel säkerhetslåssystem.
- Det genomskinliga polykarbonatlocket har ett magnetiskt kontaktsäkerhetssystem.
- Säkerhetsanordning som kräver ett tryck på startknappen för att starta om maskinen efter ett strömavbrott.
- Tystgående asynkronmotor klarar krävande beredning och ger ökad livslängd.

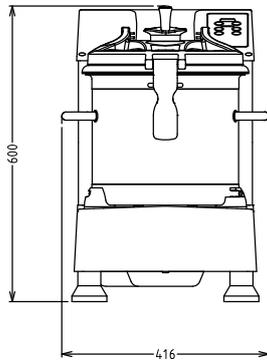
### Medföljande tillbehör

- 1 av Avskrapare för snabbhackning/emulgering PNC 650046
- 1 av Kniv, microtandad för snabbhackning/emulsioner PNC 650047
- 1 av Rostfri 17,5 liters kittel till kökshack K180 PNC 650074

### Övriga Tillbehör

- Avskrapare för snabbhackning/emulgering PNC 650046
- Kniv, microtandad för snabbhackning/emulsioner PNC 650047
- Rostfri 17,5 liters kittel till kökshack K180 PNC 650074
- Mobilt stativ. PNC 653017
- Kniv, slät PNC 653119
- Kniv, tandad PNC 653120
- Kniv, tandad för kött PNC 653539

Front



### Elektricitet

Spänning:	
600089 (KE180S)	380-480V/3 ph/50/60 Hz
Effekt, max:	3 kW
Total watt:	3 kW

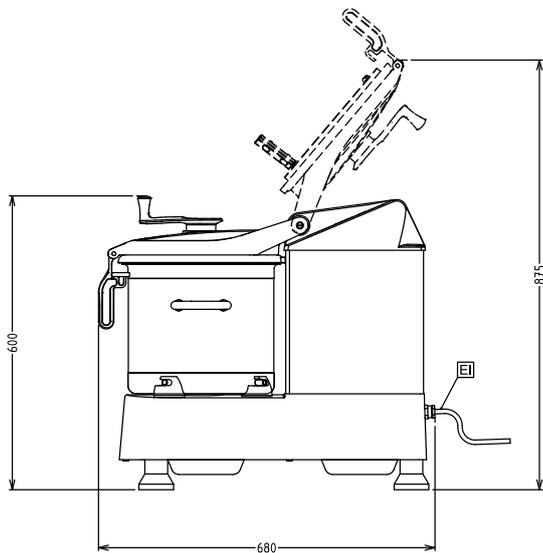
### Kapacitet

Kapacitet (upp till):	8 kg/Cykel
Kapacitet:	17.5 Litre

### Viktig information

Ytermått, bredd	416 mm
Ytermått, djup	680 mm
Ytermått, höjd	603 mm
Fraktvikt:	80 kg

Sida



EI = Elektrisk anslutning

Topp

